

Каркас катушки
Coil former

BH-EE42/21/15-1-12RD (PBT)

Материал бобины
Bobbin material

Стеклонаполненный Полибутилентерефталат 4130
GFR PBT-4130

Главная магнитная ось
Main magnetic axis

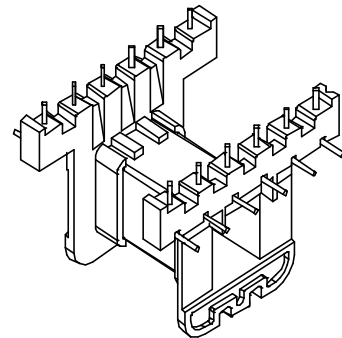
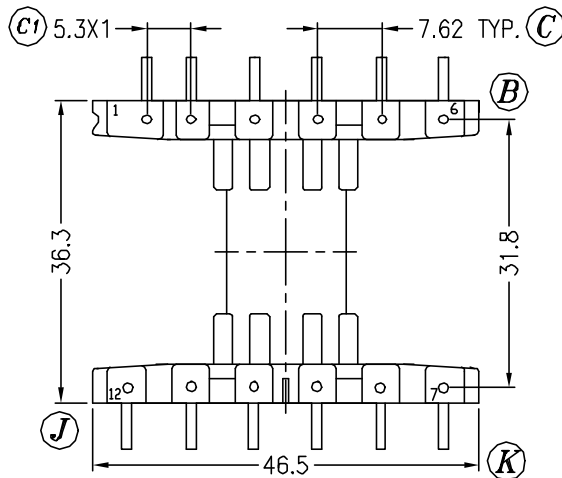
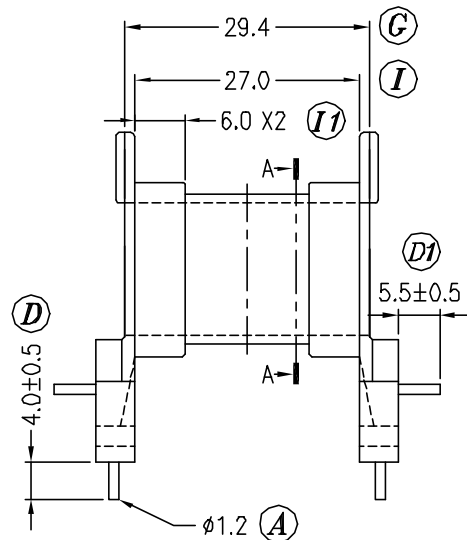
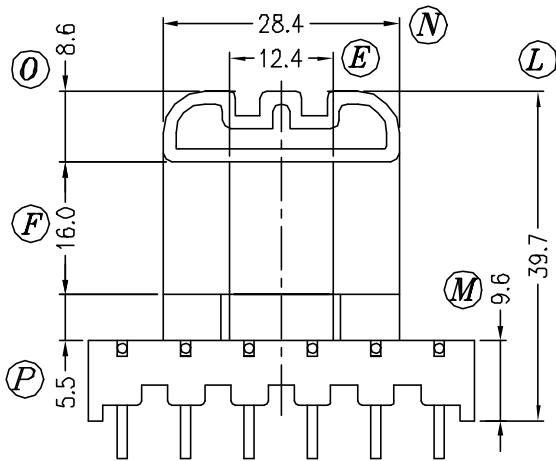
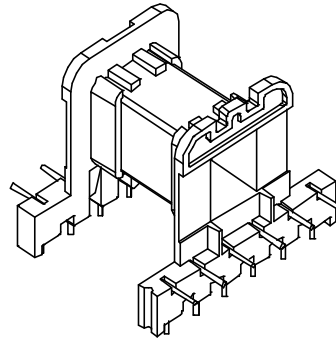
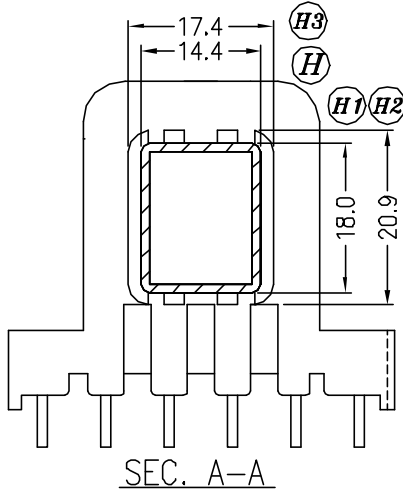
Горизонтальная
Horizontal

Секции
Section

1

Выводы
Pins

6 x 6



Допуски Tolerances	0 < L ≤ 4	±0,1mm.
	4 < L ≤ 16	±0,2mm.
	16 < L ≤ 63	±0,3mm.

Толщина выводов
Pin pitch ±0,2mm.