

Каркас катушки
Coil former

ВН-EE40/16/12-1-14R (PBT)

Материал бобины
Bobbin material

Стеклонаполненный Полибутилентерефталат 4130
GFR PBT-4130

Главная магнитная ось
Main magnetic axis

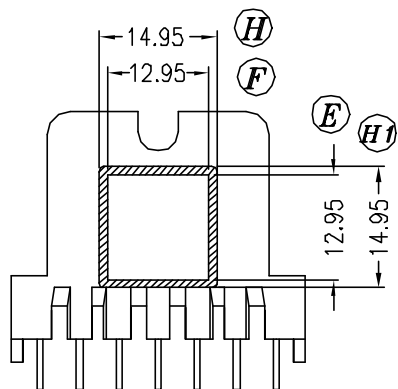
Горизонтальная
Horizontal

Секции
Section

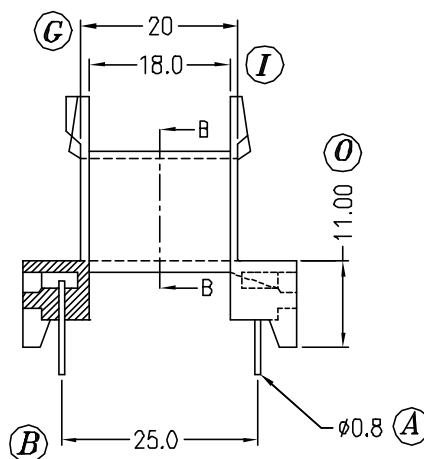
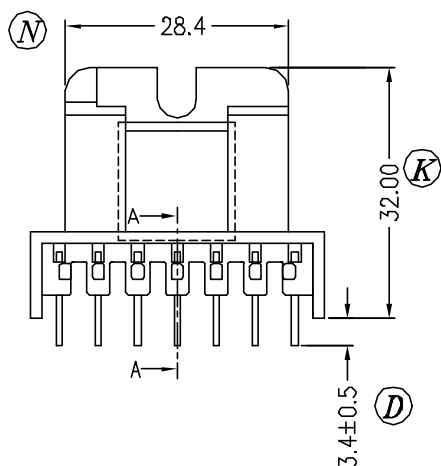
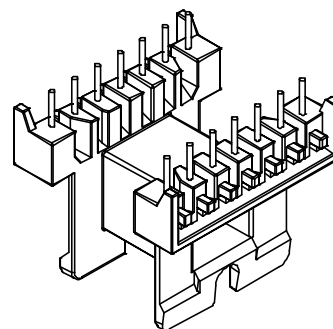
1

Выводы
Pins

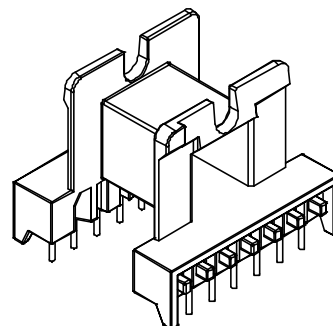
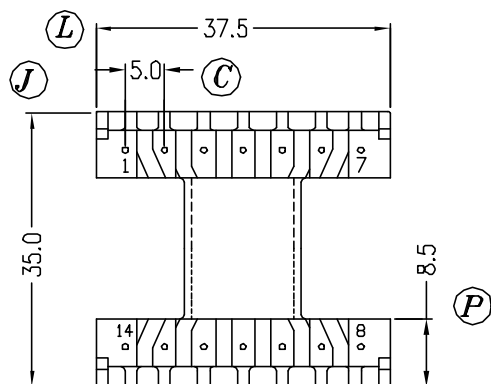
7 x 7



SECTION B-B



SECTION A-A



Допуски
Tolerances

0 < L ≤ 4 ±0,1mm.
4 < L ≤ 16 ±0,2mm.
16 < L ≤ 63 ±0,3mm.

Толщина выводов
Pin pitch

±0,2mm.