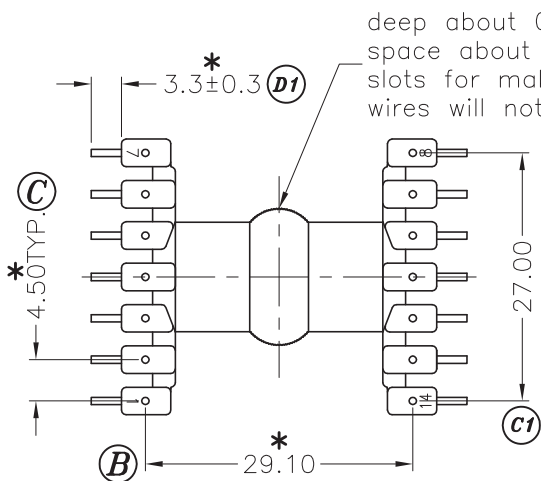
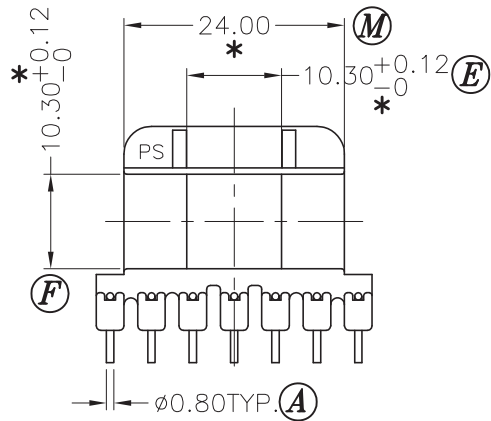
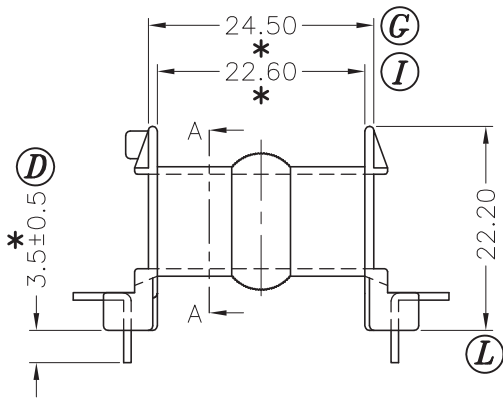
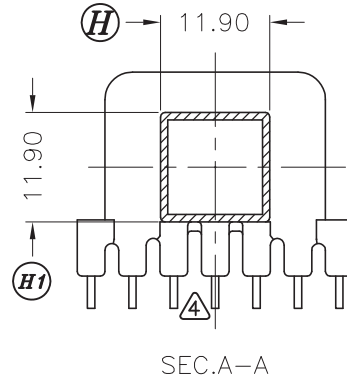
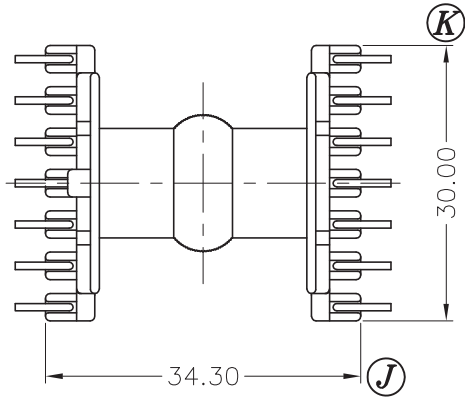
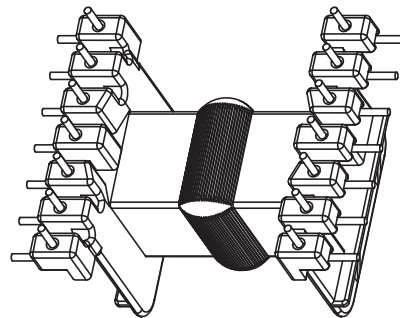


Каркас катушки <i>Coil former</i>	BH-EE35/18/10-2-14RD (PA66)				
Материал бобины <i>Bobbin material</i>	Стеклонаполненный Полиамид 70G33L GFR PA66-70G33L				
Главная магнитная ось <i>Main magnetic axis</i>	Горизонтальная Horizontal	Секции <i>Section</i>	2	Выводы <i>Pins</i>	7 x 7



deep about 0.1,
space about 0.2
slots for make surface rough,
wires will not slip down



Допуски <i>Tolerances</i>	0 < L ≤ 4	±0,1mm.	Толщина выводов <i>Pin pitch</i>	±0,2mm.
	4 < L ≤ 16	±0,2mm.		
	16 < L ≤ 63	±0,3mm.		