

Каркас катушки  
Coil former

**BH-EE35/18/10-2-14QD (PA66)**

Материал бобины  
Bobbin material

Стеклонаполненный Полиамид 70G33L  
**GFR PA66-70G33L**

Главная магнитная ось  
Main magnetic axis

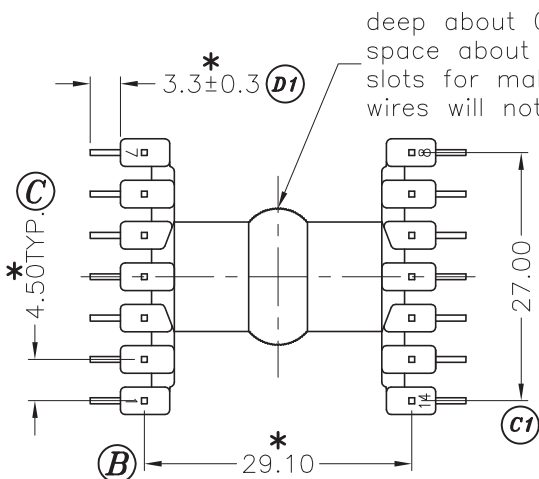
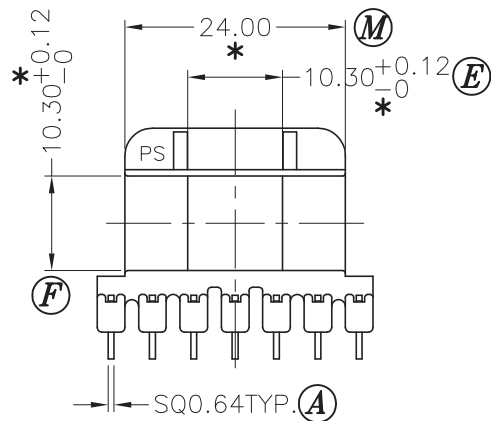
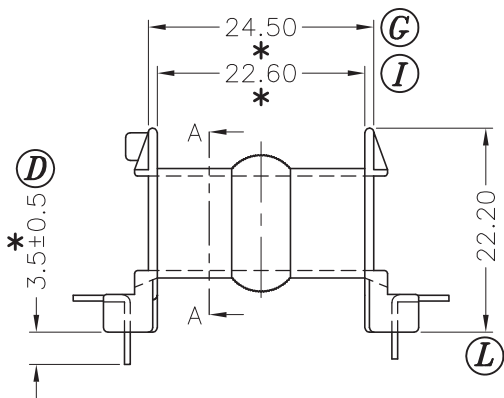
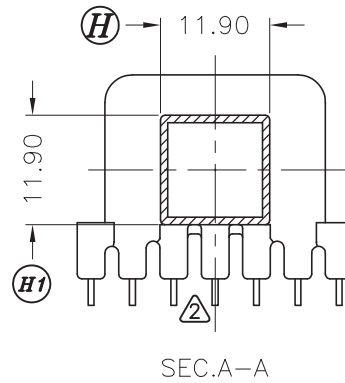
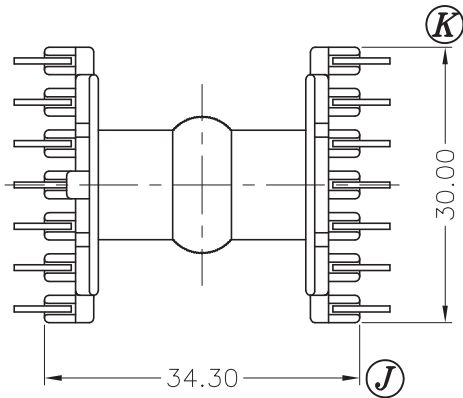
Горизонтальная  
**Horizontal**

Секции  
Section

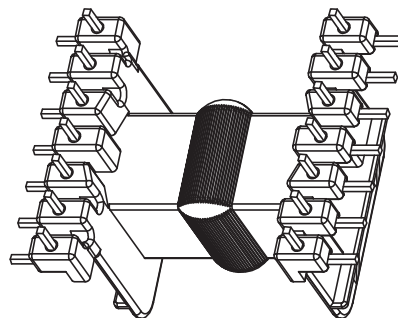
2

Выводы  
Pins

7 x 7



deep about 0.1,  
space about 0.2  
slots for make surface rough,  
wires will not slip down



Допуски  
Tolerances

0 < L ≤ 4  
4 < L ≤ 16  
16 < L ≤ 63

±0,1mm.  
±0,2mm.  
±0,3mm.

Толщина выводов  
Pin pitch

±0,2mm.