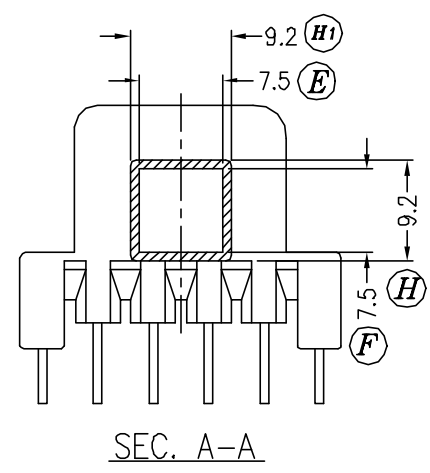
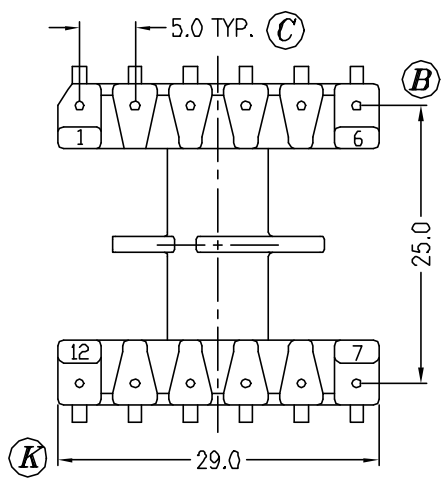
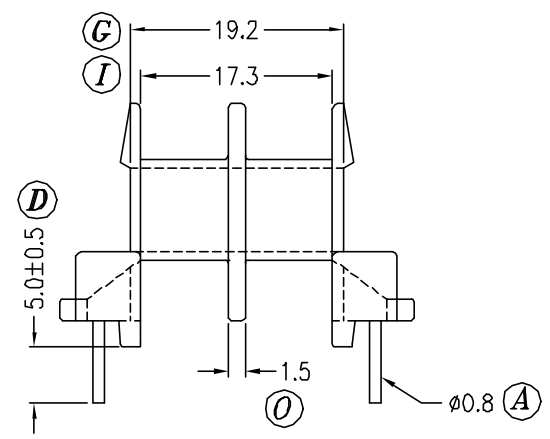
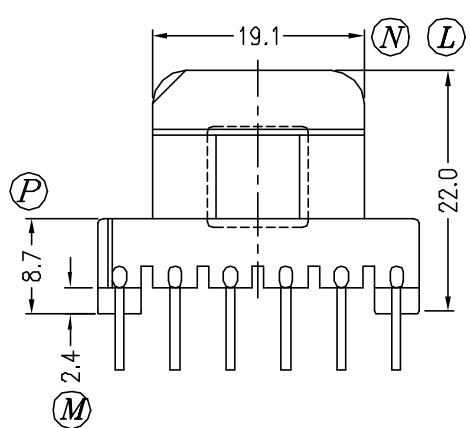
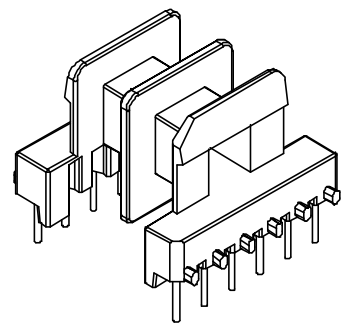
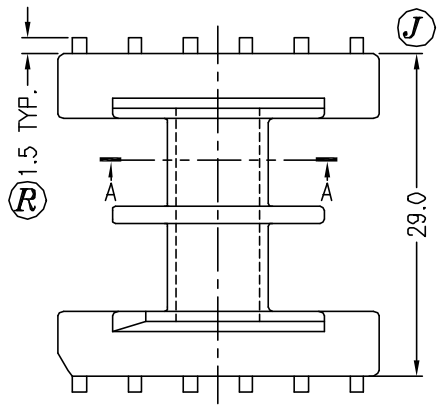


Каркас катушки <i>Coil former</i>	BH-EE30/15/7-2-12R (PHL)				
Материал бобины <i>Bobbin material</i>	Стеклонаполненный Фенопласт Т375J <i>GFR Phenolic T375J</i>				
Главная магнитная ось <i>Main magnetic axis</i>	Горизонтальная <i>Horizontal</i>	Секции <i>Section</i>	2	Выводы Pins	6 x 6
Допуски <i>Tolerances</i>	$0 < L \leq 4$ $\pm 0,1\text{mm.}$ $4 < L \leq 16$ $\pm 0,2\text{mm.}$ $16 < L \leq 63$ $\pm 0,3\text{mm.}$	Толщина выводов <i>Pin pitch</i>	$\pm 0,2\text{mm.}$		



Допуски <i>Tolerances</i>	$0 < L \leq 4$ $\pm 0,1\text{mm.}$ $4 < L \leq 16$ $\pm 0,2\text{mm.}$ $16 < L \leq 63$ $\pm 0,3\text{mm.}$	Толщина выводов <i>Pin pitch</i>	$\pm 0,2\text{mm.}$		
------------------------------	---	-------------------------------------	---------------------	--	--